



FORNO CLEMENTINO A LEGNA FORNO CLEMENTINO A GAS

MANUALE D'USO
OWNER'S MANUAL



Il re del fuoco. Dal 1975.



GRAZIE!

Grazie per aver acquistato un forno Clementi, siamo sicuri che diventerà presto il vostro strumento preferito in cucina.

Seguendo poche semplici regole e soprattutto con un minimo di pratica, vi regalerà esperienze gastronomiche ricche di piatti squisiti e di splendidi ricordi da condividere con i vostri amici e con la vostra famiglia.

Vi raccomandiamo di leggere attentamente tutte le presenti istruzioni prima di usare il vostro forno Clementi.

THANK YOU!

Thank you for purchasing your Clementi pizza oven. We are confident you will quickly find your oven to be your favourite cooking appliance.

With proper care your Clementi pizza oven will provide you, your family, and your friends with many culinary adventures filled with fabulous food and warm memories.

Please make sure you read all of the instructions before using your Clementi pizza oven.

Clementino Clementi

SOMMARIO

MANUALE D'USO FORNO A LEGNA

> Informazioni sulla sicurezza	8
> Consigli utili.....	12
> Utilizzo del forno a legna Clementi.....	14

MANUALE D'USO FORNO A GAS

> Informazioni sulla sicurezza	22
> Consigli utili.....	28
> Utilizzo del forno a gas Clementi	30
> Caratteristiche tecniche del forno a gas.....	36

COMPONENTI ED ISTRUZIONI DI MONTAGGIO

> Forno a legna e a gas	38
-------------------------------	----

DOMANDE FREQUENTI	44
-------------------------	----

GARANZIA CLEMENTI	46
-------------------------	----

TABLE OF CONTENTS

OWNER'S MANUAL WOOD FIRED OVEN

> Safety warnings	50
> Tips & suggestions	54
> Using your Clementi wood fired oven	56

OWNER'S MANUAL GAS FIRED OVEN

> Safety warnings	64
> Tips & suggestions	70
> Using your Clementi gas fired oven	72
> Gas ovens technical instructions	77

COMPONENT LIST AND ASSEMBLY INSTRUCTIONS

> Wood and gas ovens	80
----------------------------	----

FAQ	86
-----------	----

CLEMENTI WARRANTY	88
-------------------------	----

Dal 1975, appartenenza, professionalità, convivialità, calore e divertimento sono i valori trasmessi a chi sceglie i nostri prodotti e che ci fanno essere un'unica grande famiglia.

Since 1975, belonging, professionalism, conviviality, warmth and fun are the values transmitted to those who choose ours products and that make us one big family.



FORNO A LEGNA

MANUALE D'USO

ITA

INFORMAZIONI SULLA SICUREZZA

Vi raccomandiamo di leggere attentamente e per intero il presente manuale prima di utilizzare il forno. Contiene informazioni importanti per un corretto uso dello stesso e per la vostra sicurezza.

PRESTARE SEMPRE MOLTA ATTENZIONE DURANTE L'ACCENSIONE E LA COTTURA. QUESTO APPARECCHIO GENERA TEMPERATURE ESTREMAMENTE ALTE.

IL MANCATO RISPETTO DI QUESTE ISTRUZIONI PUÒ CAUSARE DANNI RILEVANTI AL FORNO ALL'AMBIENTE CIRCOSTANTE, FERITE AL CORPO DI VARIA ENTITÀ FINO ALLA MORTE.

CONSERVARE QUESTE ISTRUZIONI

Utilizzare esclusivamente accessori per la cottura, quali contenitori e utensili specifici per le temperature molto alte.

Questo forno può generare temperature estremamente alte nonostante il forno Clementi sia ben coibentato, alcune parti possono surriscaldarsi e causare ustioni.



DURANTE L'USO TENERE I BAMBINI E GLI ANIMALI A DISTANZA DAL FORNO.

Non indossare abiti larghi durante l'uso.

Durante l'uso non toccare il tetto, né la canna fumaria in quanto queste parti diventano estremamente calde.

Non toccare la valvola fumi posizionata sulla canna fumaria senza uso di guanti o adeguate protezioni al calore in quanto raggiunge temperature ustionanti.

Toccare la porta solo tramite la maniglia, in quanto potrebbe diventare incandescente. Tenere mobili, tende e altri materiali combustibili lontani dal forno.

NON BRUCIARE RIFIUTI, PLASTICA O LIQUIDI INFIAMMABILI.

Durante l'uso assicurarsi che qualsiasi materiale combustibile sia tenuto a debita distanza dal forno.

Non muovere il forno durante l'uso.

Posizionare il forno su una superficie piana, lontano da forti correnti d'aria. Eventuali scintille potrebbero fuoriuscire dal forno. Allontanare qualsiasi materiale infiammabile dalla zona intorno al forno. Non lasciare mai il forno incustodito quando è in funzione.

NON GETTARE ACQUA SUL FUOCO.

Durante la cottura di cibi che contengono o richiedono grassi, oli, prestare attenzione ad evitare eventuali spargimenti che potrebbero prendere fuoco a loro volta.

Mantenere una distanza di sicurezza di almeno 60cm dal lato anteriore del forno durante l'accensione del fuoco.



NON APPOGGIARE BARATTOLI SIGILLATI O CONTENITORI SIMILI NEL FORNO CALDO: QUANDO IL CONTENUTO SI SCALDA, LA PRESSIONE AUMENTA E POTREBBE CAUSARE UN'ESPLOSIONE.

Per spegnere il fuoco, chiudere completamente la porta del forno ed attendere che la legna termini la sua combustione.

Lasciare chiusa la porta del forno per almeno 30 minuti dopo aver spento il fuoco e usare cautela all'apertura della porta, in quanto l'improvviso flusso di ossigeno potrebbe far riaccendere il fuoco velocemente.

Evitare di accendere fuochi di grande entità, le cui fiamme potrebbero fuoriuscire dall'apertura del forno. Se questo dovesse accadere, chiudere la porta del forno e aspettare che le fiamme si riducano o si spengano.

Non gettare legna nel forno, perché questo potrebbe danneggiare l'interno, bensì appoggiare delicatamente la legna nel forno utilizzando guanti ignifughi lunghi e robusti oppure un attizzatoio.

Utilizzare solamente legno duro asciutto ben stagionato. non utilizzare legno trattato a pressione, schegge, pellet, legno laminato o legno dolce.

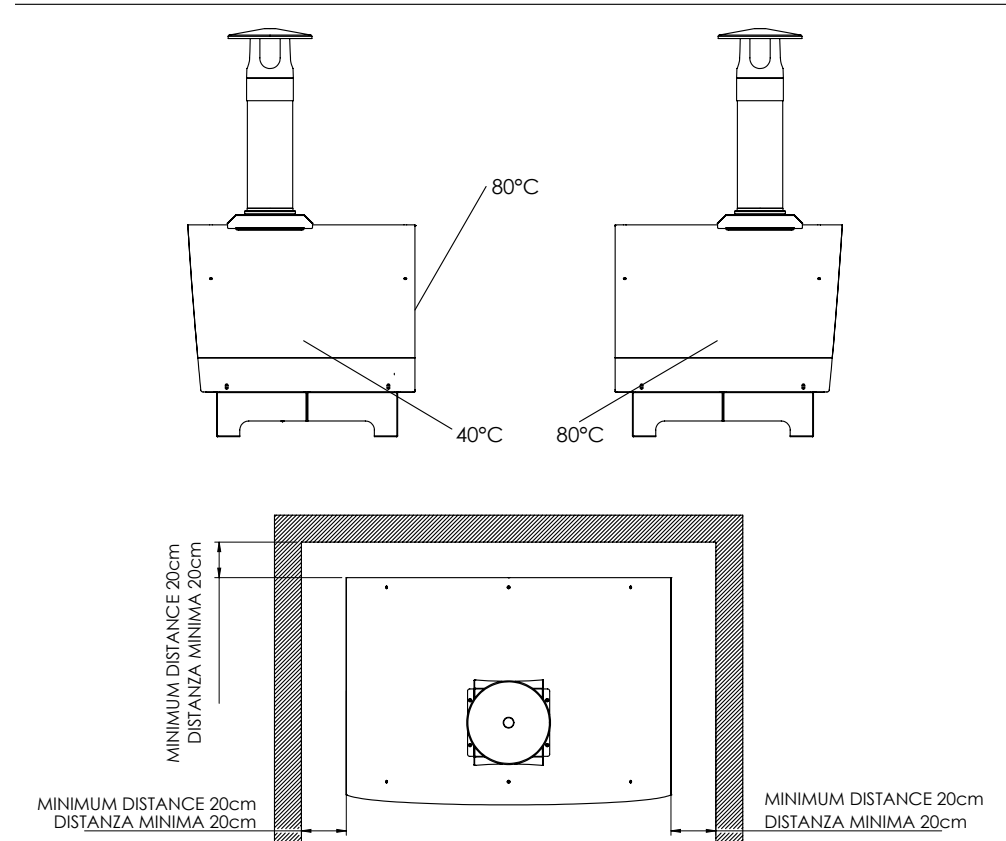
NON UTILIZZARE CARBONE, CARBONELLA, TRONCHETTI ARTIFICIALI, LIQUIDI DI ACCENSIONE, CHEROSENE, OLIO PER LANTERNE, BENZINA O ALTRI ACCELERANTI.

Dopo ogni uso rimuovere la cenere con una pala in acciaio e porla con attenzione in un secchio o contenitore di metallo, lasciandolo poi all'esterno fino a che le braci si siano completamente estinte, quando le ceneri sono totalmente spente o fredde, smaltire secondo le normative locali vigenti.

TEMPERATURE ESTERNE (ATTENZIONE ALLE PARTI CALDE)

Temperature esterne rilevate quando il termometro della camera di cottura indica 400 °C.

In caso di utilizzo in appoggio su un piano predisposto dall'utilizzatore, accertarsi che questo sia stato realizzato a regola d'arte per sostenerne il peso e con materiali non infiammabili.





CONSIGLI UTILI

Rimuovere le pellicole protettive eventualmente presenti sulle superfici del forno. Questo evita che la pellicola si scaldi sulla superficie del forno a causa del calore del forno stesso o dell'esposizione al sole, risultando poi difficile da rimuovere successivamente. Se la pellicola protettiva non viene via facilmente, provare a riscaldare leggermente la superficie con un asciugacapelli. Non utilizzare un coltello o raschietto, perché potrebbero danneggiare la superficie del forno.

Per la pulizia del forno non utilizzare spugne o raschietti in metallo, perché danneggiano la finitura del forno. Per pulire il forno, utilizzare acqua calda e sapone delicato con un panno non abrasivo.

Alcune parti del forno potrebbero discolorarsi a causa delle alte temperature, ad esempio la canna fumaria. Questo fatto è assolutamente normale e non influisce sul corretto funzionamento del forno.

Le primissime accensioni del forno devono essere effettuate a vuoto (senza cuocere cibi) con poca legna e portando il forno in temperatura in modo molto graduale. Questa fase di rodaggio serve alla struttura del forno per assestarsi a seguito dell'esposizione alle temperature della combustione e per far sì che vengano neutralizzati gli eventuali residui di lavorazione sulle componenti del forno stesso.

Durante le prime accensioni del forno, o quando lo stesso è rimasto inutilizzato per parecchio tempo, è possibile che si noti la fuoriuscita di vapore bianco tra le falde del tetto e/o le lamiere del rivestimento esterno.

È un fatto del tutto normale in quanto si tratta di vapore acqueo che può essersi accumulato nell'isolamento interno di lana di roccia che si asciuga con il calore del forno. Questo fenomeno cessa dopo qualche accensione.

Si può utilizzare il vostro forno Clementi tutto l'anno.

Tuttavia nei mesi invernali, se la temperatura esterna scende intorno allo zero, premurarsi di accendere il fuoco più lentamente per prevenire eccessivi sbalzi di temperatura. Questo eviterà uno shock termico a varie parti del forno, come i mattoni, che altrimenti potrebbero rischiare di creparsi.

Chiudere sempre la porta del forno quando non è in uso per evitare che pioggia, umidità e altri elementi entrino nel forno.

Piccole crepe sottili nei mattoni refrattari sono da considerarsi normali e non influiscono sul funzionamento del forno.

Si tratta infatti di una caratteristica intrinseca dei mattoni refrattari, causa del continuo riscaldamento e raffreddamento del forno.

Le parti esterne, sia verniciate che inox, vanno periodicamente pulite con appositi prodotti lubrificanti idrorepellenti che conferiscono, oltre alla lucidatura delle superfici, anche una patina protettiva contro umidità e corrosione preservando quindi l'integrità del prodotto, soprattutto in quelle zone geografiche dove le condizioni ambientali contribuiscono in maniera più decisa al deterioramento delle superfici (per es. zone vicine al mare). Nei periodi di non utilizzo è preferibile coprire i prodotti con un telo protettivo. Segni di ruggine che appaiono dopo pochissimo tempo dall'acquisto, anche a seguito di brevi esposizioni alla normale umidità dell'ambiente (per es. ore notturne o pioggia) e posizionati nelle fessure tra i pannelli che rivestono il forno, o più in generale in tutte quelle zone dove si può accumulare polvere di limatura di ferro, possono derivare proprio dalla ossidazione di queste polveri metalliche che si depositano durante il montaggio del forno in produzione. Per questo motivo è importante effettuare una approfondita pulizia ordinaria del prodotto anche immediatamente dopo la sua prima installazione. Nel caso in cui vengano comunque fuori queste tracce di ruggine da limatura è sufficiente pulirle tempestivamente con un pennellino o una pezza non abrasiva utilizzando un lubrificante idrorepellente.

L'azienda Clementi non risponde dei problemi derivanti da una bassa o errata manutenzione ordinaria del prodotto.



UTILIZZO DEL FORNO A LEGNA CLEMENTI

POSIZIONAMENTO DEL FORNO

L'installazione del forno deve essere eseguita unicamente da personale qualificato, consapevole del contenuto del presente manuale. Seguire attentamente le istruzioni prima di installare l'apparecchio. Qualsiasi modifica all'apparecchio potrebbe essere pericolosa e causare danni a persone o a beni.

Questo forno è stato progettato per uso esterno, lontano da qualsiasi materiale infiammabile. È importante che non ci siano ostruzioni e che ci sia uno spazio libero intorno all'apparecchio di minimo 50 centimetri. È importante che le fessure di ventilazione dell'apparecchio non siano ostruite.

Posizionare il forno su una superficie piana non infiammabile, lontano da materiali combustibili, idealmente su un pavimento in pietra o cemento. Consultare i regolamenti locali in fatto di costruzioni e protezioni per conoscere la distanza di sicurezza raccomandata da edifici, tramezzi e coperture, come le pergole e i tettucci. Si potrebbe necessitare di parti aggiuntive.

Dimensionare il piano di appoggio e le sue gambe in modo che possano sostenere adeguatamente il peso del forno (circa 50 Kg) senza recare rischi per gli utilizzatori, inoltre valutare accuratamente materiali e dimensioni dei sostegni utilizzati.

ACCENSIONE DEL FORNO A LEGNA

Al fine di utilizzare il forno in sicurezza seguite per favore le seguenti istruzioni:

1. Mettere carta da giornale o altra carta non trattata al centro del piano di cottura del forno.
2. Creare una pila di ramoscelli di legno duro asciutto e ben stagionato sopra la carta.
3. Utilizzando un accendino a manico lungo, fare prendere fuoco alla carta in vari punti su entrambi i lati.
4. Quando il fuoco brucia bene, aggiungere dei pezzi di legno leggermente più grandi per alimentare le fiamme e tenere la porta chiusa.
5. Per il mantenimento della temperatura è consigliabile spargere la brace sull'intero ripiano del forno fino al raggiungimento di 400°/450°.
6. Una volta ottenuta la temperatura desiderata, spostare la brace sul lato sinistro del forno utilizzando la griglia e l'apposita asta sposta braciere.
7. Utilizzando una spazzola di metallo, rimuovete ogni residuo di cenere e fuliggine dal pavimento del forno, spostandolo verso il fuoco. Continuate ad aggiungere pezzi di legno per mantenere le fiamme.
8. Il vostro forno ora è pronto all'uso.
9. Al fine di mantenere alta la temperatura di cottura, aggiungere poca legna ogni 20-30 minuti. La temperatura ideale è 350-400°C/662-752°F. (Si prega di tenere conto del fatto che il termometro sul forno tende a rilevare una temperatura leggermente più bassa rispetto a quella che avremo al centro del forno)

Nota: Pre-riscaldare sempre il forno prima di iniziare a cucinare.

TEMPERATURE DI COTTURA

Pizza	350-400°C	662-752°F
Carne e Pesce	300°C	572°F
Patate e Verdure	200°C	392°F
Pane e Torte	200°C	392°F

UTILIZZO DI DIVERSI TIPI DI LEGNA

Il requisito più importante è che il legno utilizzato deve essere duro, asciutto e ben stagionato. Se il legno è umido e verde, richiederà un tempo maggiore per prendere fuoco, produrrà molto fumo e non arriverà a temperature altrettanto alte.

Se avvertire un suono simile a un sibilo, questo significa che il legno è ancora umido. I legni dolci come il pino sono sconsigliati – contengono una linfa che lascia un residuo coloso legno di conifera non raggiunge temperature altrettanto alte e non brucia a lungo quanto il legno duro. Inoltre tende a scoppiettare, cosa che può portare a uno spargimento di braci e cenere sul cibo mentre cuoce.

Quando il fuoco sta bruciando bene, utilizzate pezzi di legno di grandezza media (diametro 80-10 cm). In questo modo potrete controllare meglio la temperatura aggiungendo altra legna al bisogno. Pezzi di legno più grandi necessitano di tempi maggiori per prendere fuoco, creando inoltre delle zone calde quando iniziano a bruciare.

Utilizzando diversi tipi di legno duro otterrete aromi e sapori differenti. Il legno di alberi da frutta, come il melo, il pesco, il ciliegio, ecc. può influire positivamente su alcuni piatti.

Potete provare anche legna di rovere, acero, noce, castagno o ulivo, sono essenze perfette per cucinare nel vostro forno. Anche le combinazioni di varie essenze possono ulteriormente personalizzare il piatto che state preparando.

CONTROLLO DELLA TEMPERATURA

Il termometro del vostro forno Clementi rivela la temperatura in una specifica posizione all'interno del forno ed è da considerarsi puramente indicativo.

La temperatura sul pavimento del forno può differire leggermente e può variare in base alla posizione. La temperatura nella parte alta è invece più alta.

Cucinare in un forno a legna comporta un periodo iniziale di apprendimento perché dovrete imparare a controllare il fuoco e la temperatura, come per le griglie a carbone o le stufe a legna.

Pre-riscaldare sempre completamente il forno prima di usarlo. Una volta che avete acceso il fuoco e l'avete spostato sulla parte sinistra del forno, mantenete il fuoco per almeno 15 minuti.

La temperatura all'interno del forno dovrebbe aggirarsi sui 400° C.

Il pavimento refrattario del forno dovrebbe avere una temperatura di circa 300°C. Se la temperatura del forno non ha raggiunto questi parametri, continuate ad alimentare il fuoco per altri 5-10 minuti.

Quando avete raggiunto la temperatura richiesta, mantenete il fuoco aggiungendo pezzi di legno di dimensione medio-piccola (diametro 8-10cm) ogni 10-15 minuti, in modo da ottenere una temperatura relativamente costante.

Nelle giornate fredde o ventose, i tempi di riscaldamento e cottura si allungano. Nelle giornate calde, invece, si possono ridurre.

I tempi di cottura variano anche in base alla dimensione del cibo o della teglia inseriti nel forno.

In linea di massima, nel forno a legna si cucinano prima i cibi che richiedono una temperatura più alta e un tempo più breve, come la pizza. Quando la temperatura del forno inizia a scendere, potete cucinare altri tipi di pietanze, come la carne alla griglia, verdure arrostate, pesce, altri tipi di carne, infine pane e dolci.



CUCINARE CON LA PORTA DEL FORNO APERTA.

Cucinare con la porta del forno aperta e un fuoco vivo è il metodo più comune. Il fuoco necessita di ossigeno per bruciare al meglio. La porta aperta permette al fuoco di continuare a bruciare in modo ottimale. Utilizzate questo metodo per i piatti che richiedono una temperatura più alta, come la pizza.



CUCINARE CON LA PORTA DEL FORNO CHIUSA.

La cottura con la porta chiusa si utilizza quando necessita di temperature più basse, ad esempio per cuocere in forno tradizionale o arrostito. La chiusura totale o parziale della porta aiuta a regolare la temperatura.

Per la cottura tradizionale al forno, fate morire il fuoco e mantenete la porta leggermente aperta (3-5cm). Questo permette alle braci di continuare ad ardere, mantenendo la temperatura. Evitate le fiamme alte quando volete arrostito o cucinare al forno in modo tradizionale: in questi casi è preferibile avere un fuoco di piccola entità con un buon letto di braci. Per la cottura del forno, inserite un piccolo contenitore pieno d'acqua nel forno per mantenere la giusta umidità. Il contenitore deve essere in acciaio INOX, ghisa, terracotta o altri materiali idonei all'uso ad alte temperature.



COTTURA NEL FORNO A LEGNA CLEMENTI

I forni a legna permettono di utilizzare tre tipi di cottura grazie al design e alla forma del forno stesso.

1. COTTURA A CONVEZIONE

Grazie alla forma ad arco e al fatto che il fuoco si trova sul lato sinistro del forno, le fiamme si protendono verso la parte superiore, creando un effetto a convezione. Come nella maggior parte dei forni a convezione, questo permette di ridurre i tempi di cottura.

2. COTTURA A IRRAGGIAMENTO

Durante la fase pre-riscaldamento del forno, il calore viene incamerato dai mattoni refrattari del forno. Durante la cottura il calore viene poi irradiato verso il cibo contenuto nel forno.

3. COTTURA A CONDUZIONE

Il calore immagazzinato nei mattoni refrattari durante la fase di pre-riscaldamento viene trasferito al cibo o alla teglia durante la cottura. La pizza e il pane vengono cotti da sotto perché poggiati sul pavimento incandescente. Altri piatti contenuti in una teglia o padella di ghisa o terracotta sono cucinati tramite il calore trasferito alla teglia o padella, proprio come avviene quando si cucina sui fornelli.



MANUTENZIONE DEL FORNO A LEGNA CLEMENTI

Per pulire l'esterno del forno, utilizzate acqua calda e sapone delicato con un panno non abrasivo. Non utilizzate spugne o raschietti in metallo, perché danneggiano la finitura del forno.

Controllate periodicamente che non ci siano ostruzioni nella canna fumaria e rimuovete eventuali residui di cenere o fuliggine.

Quando il fuoco è completamente spento, rimuovete la cenere con una pala in metallo e ponetela con attenzione in un secchio o contenitore di metallo, lasciandolo poi all'esterno fino a che le braci si siano completamente estinte. Quando le ceneri sono totalmente spente o fredde, smaltitele secondo le normative locali vigenti.

Potete utilizzare il vostro forno Clementi tutto l'anno in ogni stagione. Tuttavia nei mesi invernali, quando la temperatura esterna scende intorno allo zero, premuratevi di accendere il fuoco più lentamente per prevenire eccessivi sbalzi di temperatura. Questo eviterà uno shock termico a varie parti del forno, come i mattoni, che altrimenti potrebbero rischiare di creparsi.

PULIZIA DELL'INTERNO DEL FORNO CLEMENTI

Il vostro forno Clementi è autopulente. Eventuali residui di formaggio della pizza o salse e liquidi di un arrosto possono essere rimossi con facilità.

Spostate alcune braci e fiamme verso la zona che intendete pulire e fate bruciare il fuoco per alcuni minuti. Poi rispostate il fuoco sul lato sinistro e spazzolate il pavimento del forno.

INFORMAZIONI SULLA SICUREZZA

Vi raccomandiamo di leggere attentamente e per intero il presente manuale prima di utilizzare il forno. Contiene informazioni importanti per un corretto uso dello stesso e per la vostra sicurezza.

PRESTARE SEMPRE MOLTA ATTENZIONE DURANTE L'ACCENSIONE E LA COTTURA. QUESTO APPARECCHIO GENERA TEMPERATURE ESTREMAMENTE ALTE.

IL MANCATO RISPETTO DI QUESTE ISTRUZIONI PUÒ CAUSARE DANNI RILEVANTI AL FORNO ALL'AMBIENTE CIRCOSTANTE, FERITE AL CORPO DI VARIA ENTITÀ FINO ALLA MORTE.

CONSERVARE QUESTE ISTRUZIONI

Utilizzare esclusivamente accessori per la cottura, quali contenitori e utensili specifici per le temperature molto alte.

Questo forno può generare temperature estremamente alte nonostante il forno Clementi sia ben coibentato, alcune parti possono surriscaldarsi e causare ustioni.



DURANTE L'USO TENERE I BAMBINI E GLI ANIMALI A DISTANZA DAL FORNO.

Non indossare abiti larghi durante l'uso.

Durante l'uso non toccare il tetto, né la canna fumaria in quanto queste parti diventano estremamente calde.

Non toccare la valvola fumi posizionata sulla canna fumaria senza uso di guanti o adeguate protezioni al calore in quanto raggiunge temperature ustionanti.

Toccare la porta solo tramite la maniglia, in quanto potrebbe diventare incandescente. Tenere mobili, tende e altri materiali combustibili lontani dal forno.

NON BRUCIARE RIFIUTI, PLASTICA O LIQUIDI INFIAMMABILI.

Durante l'uso assicurarsi che qualsiasi materiale combustibile sia tenuto a debita distanza dal forno.

Non muovere il forno durante l'uso.

Posizionare il forno su una superficie piana non infiammabile, lontano da forti correnti d'aria. Eventuali scintille potrebbero fuoriuscire dal forno. Allontanare qualsiasi materiale infiammabile dalla zona intorno al forno.

Non lasciare mai il forno incustodito quando è in funzione.

NON GETTARE ACQUA SUL FUOCO.

Durante la cottura di cibi che contengono o richiedono grassi, oli, prestare attenzione ad evitare eventuali spargimenti che potrebbero prendere fuoco a loro volta.

Mantenere una distanza di sicurezza di almeno 60cm dal lato anteriore del forno durante l'accensione del fuoco.



NON APPOGGIARE BARATTOLI SIGILLATI O CONTENITORI SIMILI NEL FORNO CALDO: QUANDO IL CONTENUTO SI SCALDA, LA PRESSIONE AUMENTA E POTREBBE CAUSARE UN'ESPLOSIONE.



Le fughe di gas possono provocare incendi o esplosioni e causare lesioni personali gravi o mortali o danni alle cose. Se si avverte odore di gas:

1. **Chiudere immediatamente il gas**
2. **Spegnere eventuali fiamme libere**
3. **Aprire lo sportello del forno**
4. **Consultare un tecnico specializzato**

Se il forno a gas non viene utilizzato chiudere la valvola di alimentazione del gas. Non riporre nelle vicinanze bombole a gas inutilizzate.



ATTENZIONE!!

Informazioni importanti di sicurezza per l'uso di forni a gas:

Il forno a gas NON deve essere mai utilizzato con la legna. Durante la fase di accensione del forno, e durante la fase di utilizzo del bruciatore, NON METTERE MAI LO SPORTELLO DI CHIUSURA.

Se la fiamma non si innesca entro pochi secondi, NON insistere tenendo premuta la manopola del gas.

E' IMPORTANTE SPINGERE IL PULSANTE DI ACCENSIONE INSIEME ALL' AZIONAMENTO DELLA MANOPOLA DEL GAS PER NON FAR ACCUMULARE COMBUSTIBILI NELLA CAMERA DI COTTURA.

Non avvicinarsi troppo alla bocca del forno con il viso o altre parti del corpo durante le fasi di accensione.

In caso di mancata accensione rilasciare la manopola del gas riposizionandola in verticale (OFF) ed attendere qualche minuto prima di ripetere la procedura di accensione per fare uscire dalla camera del forno il gas eventualmente accumulato. Una volta che la fiamma è partita attendere qualche secondo e rilasciare la manopola di accensione.



Se la fiamma si spegne ripetere le fasi di accensione seguendo scrupolosamente le raccomandazioni di cui sopra.

Utilizzare SEMPRE un riduttore di pressione (non fornito) posizionato tra il forno e bombola GPL.

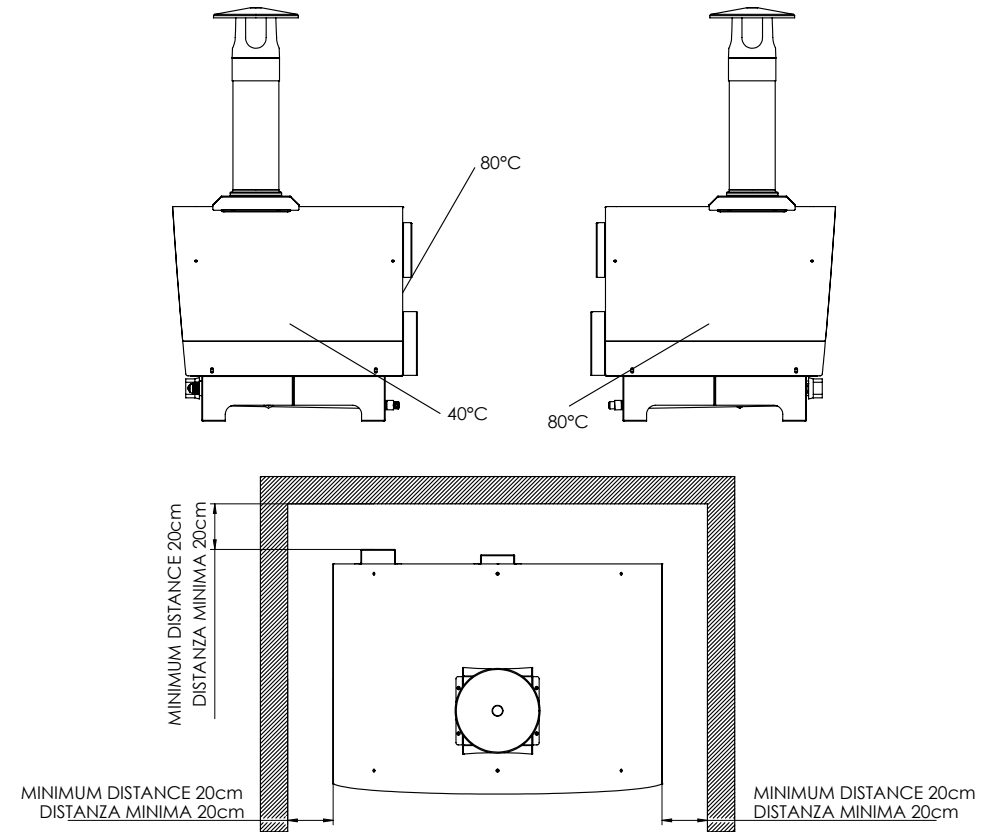
Si raccomanda di utilizzare guanti protettivi per la movimentazione dello sportello.

Non modificare in nessun modo la canna fumaria ed il comignolo in dotazione.

I forni a gas Clementi sono certificati per uso esterno ed alimentazione a GPL. L'azienda si esonera da ogni responsabilità su eventuali danni a persone e/o cose derivanti da un uso non conforme degli stessi.

TEMPERATURE ESTERNE (ATTENZIONE ALLE PARTI CALDE)

Temperature esterne rilevate quando il termometro della camera di cottura indica 400 °C. In caso di utilizzo in appoggio su un piano predisposto dall'utilizzatore, accertarsi che questo sia stato realizzato a regola d'arte per sostenerne il peso e con materiali non infiammabili.





CONSIGLI UTILI

Rimuovere le pellicole protettive eventualmente presenti sulle superfici del forno. Questo evita che la pellicola si scaldi sulla superficie del forno a causa del calore del forno stesso o dell'esposizione al sole, risultando poi difficile da rimuovere successivamente. Se la pellicola protettiva non viene via facilmente, provare a riscaldare leggermente la superficie con un asciugacapelli. Non utilizzare un coltello o raschietto, perché potrebbero danneggiare la superficie del forno.

Per la pulizia del forno non utilizzare spugne o raschietti in metallo, perché danneggiano la finitura del forno. Per pulire il forno, utilizzare acqua calda e sapone delicato con un panno non abrasivo.

Alcune parti del forno potrebbero discolorarsi a causa delle alte temperature, ad esempio la canna fumaria. Questo fatto è assolutamente normale e non influisce sul corretto funzionamento del forno.

Le primissime accensioni del forno devono essere effettuate a vuoto (senza cuocere cibi) e portando il forno in temperatura in modo molto graduale. Questa fase di rodaggio serve alla struttura del forno per assestarsi a seguito dell'esposizione alle temperature della combustione e per far sì che vengano neutralizzati gli eventuali residui di lavorazione sulle componenti del forno stesso.

Durante le prime accensioni del forno, o quando lo stesso è rimasto inutilizzato per parecchio tempo, è possibile che si noti la fuoriuscita di vapore bianco tra le falde del tetto e/o le lamiere del rivestimento esterno.

È un fatto del tutto normale in quanto si tratta di vapore acqueo che può essersi accumulato nell'isolamento interno di lana di roccia che si asciuga con il calore del forno. Questo fenomeno cessa dopo qualche accensione.

Si può utilizzare il vostro forno Clementi tutto l'anno.

Tuttavia nei mesi invernali, se la temperatura esterna scende intorno allo zero, premurarsi di accendere il fuoco più lentamente per prevenire eccessivi sbalzi di temperatura. Questo eviterà uno shock termico a varie parti del forno, come i mattoni, che altrimenti potrebbero rischiare di creparsi.

Chiudere sempre la porta del forno quando non è in uso per evitare che pioggia, umidità e altri elementi entrino nel forno.

Piccole crepe sottili nei mattoni refrattari sono da considerarsi normali e non influiscono sul funzionamento del forno. Si tratta infatti di una caratteristica intrinseca dei mattoni refrattari, causa del continuo riscaldamento e raffreddamento del forno.

Le parti esterne, sia verniciate che inox, vanno periodicamente pulite con appositi prodotti lubrificanti idrorepellenti che conferiscono, oltre alla lucidatura delle superfici, anche una patina protettiva contro umidità e corrosione preservando quindi l'integrità del prodotto, soprattutto in quelle zone geografiche dove le condizioni ambientali contribuiscono in maniera più decisa al deterioramento delle superfici (per es. zone vicine al mare). Nei periodi di non utilizzo è preferibile coprire i prodotti con un telo protettivo. Segni di ruggine che appaiono dopo pochissimo tempo dall'acquisto, anche a seguito di brevi esposizioni alla normale umidità dell'ambiente (per es. ore notturne o pioggia) e posizionati nelle fessure tra i pannelli che rivestono il forno, o più in generale in tutte quelle zone dove si può accumulare polvere di limatura di ferro, possono derivare proprio dalla ossidazione di queste polveri metalliche che si depositano durante il montaggio del forno in produzione. Per questo motivo è importante effettuare una approfondita pulizia ordinaria del prodotto anche immediatamente dopo la sua prima installazione. Nel caso in cui vengano comunque fuori queste tracce di ruggine da limatura è sufficiente pulirle tempestivamente con un pennellino o una pezza non abrasiva utilizzando un lubrificante idrorepellente.

L'azienda Clementi non risponde dei problemi derivanti da una bassa o errata manutenzione ordinaria del prodotto.



UTILIZZO DEL FORNO A GAS CLEMENTI

POSIZIONAMENTO DEL FORNO

L'installazione del forno deve essere eseguita unicamente da personale qualificato, consapevole del contenuto del presente manuale. Seguire attentamente le istruzioni prima di installare l'apparecchio. Qualsiasi modifica all'apparecchio potrebbe essere pericolosa e causare danni a persone o a beni.

Questo forno è stato progettato per uso esterno, lontano da qualsiasi materiale infiammabile. È importante che non ci siano ostruzioni e che ci sia uno spazio libero intorno all'apparecchio di minimo 50 centimetri. È importante che le fessure di ventilazione dell'apparecchio non siano ostruite.

Posizionare il forno su una superficie piana non infiammabile, lontano da materiali combustibili, idealmente su un pavimento in pietra o cemento. Consultare i regolamenti locali in fatto di costruzioni e protezioni per conoscere la distanza di sicurezza raccomandata da edifici, tramezzi e coperture, come le pergole e i tettucci. Si potrebbe necessitare di parti aggiuntive. Controllare la direzione del vento per evitare che soffi direttamente dentro il forno.

Dimensionare il piano di appoggio e le sue gambe in modo che possano sostenere adeguatamente il peso del forno (circa 50 Kg) senza recare rischi per gli utilizzatori, inoltre valutare accuratamente materiali e dimensioni dei sostegni utilizzati.

Il collegamento dell'apparecchio alla tubazione o alla bombola del gas dovrà essere effettuato come prescritto dalle Norme UNI-CIG 7129 e 7131, solo dopo essersi accertati che esso è regolato per il tipo di gas con cui sarà alimentato. Utilizzare regolatori a bassa pressione a taratura fissa 30/37 mbar conformi alle Norme UNI-EN 16129.



Allacciamento con tubo: usare esclusivamente tubi conformi alle Norme UNI-CIG 7140 o alla norme UNI EN 14800. Alle estremità dei tubi di gomma è necessario montare le apposite fasce stringitubo rispettando le Norme UNI-CIG 7141. I tubi non devono essere sottoposti a sforzi di trazione o torsione e non devono presentare curve eccessivamente strette o strozzature. La tubazione flessibile del gas di alimentazione non deve essere superiore a 1,5 metri.

ATTENZIONE: Combustibile raccomandato gas GPL (G30/G31) funzionamento 28/37 mbar; consumo max 1,15 Kg/h.

La bombola del gas liquido deve essere sistemata lontano da ogni eventuale intesa sorgente di calore. Per le installazioni in apposito armadietto portabombola, i tubi devono essere accessibili per l'ispezione per tutta la loro lunghezza. L'allacciamento all'impianto del gas deve essere effettuato in modo da non provocare sollecitazioni di alcun genere all'apparecchio. Utilizzare esclusivamente tubi conformi alla Norma UNI-CIG 9891 e guarnizioni di tenuta conformi alla Norma UNI-CIG 9264.

ACCENSIONE DEL FORNO A GAS

Prima di accendere il forno attenersi alle seguenti indicazioni:

1. Si raccomanda di controllare tutti gli allacciamenti del gas prima dell'utilizzo del forno.
2. Al momento dell'accensione la bocca del forno deve essere aperta.
3. La manopola di controllo del gas deve essere in posizione di zero.
4. Per accendere la fiamma occorre pigiare e ruotare la manopola sul simbolo della scintilla.
5. Tenendo premuta la manopola del bruciatore premere il pulsante dell'accensione.
6. L'accensione della fiamma quando il forno è freddo potrebbe richiedere alcuni tentativi a causa dell'aria nella linea di alimentazione.
7. Una volta accesa la fiamma si può rilasciare il pulsante di accensione, mentre va tenuta premuta la manopola di regolazione per circa 15 secondi.
8. Rilasciare successivamente la manopola del bruciatore e ruotarla in senso orario fino al simbolo più grande.
9. Una volta che la fiamma del bruciatore è alta si può iniziare a preriscaldare il forno.
10. Non muovere il forno durante l'uso.

Nota:

- Non chiudere lo sportello quando il forno è acceso.
- Non superare la temperatura limite di 500°C.
- Non scollegare il tubo a gas o altri raccordi durante l'utilizzo del forno.
- Non modificare in alcun modo le regolazioni effettuate dal costruttore.

TEMPERATURE DI COTTURA

Pizza	350-400°C	662-752°F
Carne e Pesce	300°C	572°F
Patate e Verdure	200°C	392°F
Pane e Torte	200°C	392°F

CONTROLLO DELLA TEMPERATURA

Il termometro del vostro forno Clementi rivela la temperatura in una specifica posizione all'interno del forno ed è da considerarsi puramente indicativo.

La temperatura sul pavimento del forno può differire leggermente e può variare in base alla posizione. La temperatura nella parte alta è invece più alta.

Pre-riscaldare sempre completamente il forno prima di usarlo.

La temperatura all'interno del forno dovrebbe aggirarsi sui 400° C.

Il pavimento refrattario del forno dovrebbe avere una temperatura di circa 300°C.

Nelle giornate fredde o ventose, i tempi di riscaldamento e cottura si allungano. Nelle giornate calde, invece, si possono ridurre.

I tempi di cottura variano anche in base alla dimensione del cibo o della teglia inseriti nel forno.



MANUTENZIONE DEL FORNO A GAS CLEMENTI

Prima di eseguire qualsiasi operazione chiudere il gas a monte del forno e accertarsi che il forno si sia raffreddato.

Per pulire l'esterno del forno, utilizzate acqua calda e sapone delicato con un panno non abrasivo. Non utilizzate spugne o raschietti in metallo, perché danneggiano la finitura del forno.

Controllate periodicamente che non ci siano ostruzioni nella canna fumaria e rimuovete eventuali residui di fuliggine.

Potete utilizzare il vostro forno Clementi tutto l'anno in ogni stagione. Tuttavia nei mesi invernali, quando la temperatura esterna scende intorno allo zero, premuratevi di accendere il fuoco più lentamente per prevenire eccessivi sbalzi di temperatura. Questo eviterà uno shock termico a varie parti del forno, come i mattoni, che altrimenti potrebbero rischiare di creparsi.

Per assicurare un funzionamento efficiente e per garantire prestazioni e sicurezza ottimali è consigliabile ispezionare e controllare accuratamente il forno e i suoi componenti, soprattutto bruciatore e piezoelettrico.

È necessario verificare periodicamente (almeno 1 volta all'anno) lo stato di conservazione del tubo di alimentazione del gas e di sostituirlo obbligatoriamente entro la data di scadenza stampata sulla superficie esterna del tubo. Il tubo deve in ogni caso essere sostituito nel caso in cui presenti screpolature, tagli, abrasioni o bruciature, o venga a mancare la sua normale elasticità e risulti indurito ed eccessivamente plastico.

Si consiglia di effettuare una manutenzione completa almeno una volta l'anno, anche in caso di non utilizzo del prodotto. Spazzolare il bruciatore ed ispezionare per verificare eventuali rotture o deterioramento da usura.



Pulire i tubi venturi usando un pulisci tubi o spazzola in acciaio per eliminare eventuali nidi di ragni o insetti. Se possibile si può utilizzare un compressore per soffiare dentro al tubo del bruciatore agendo dalla parte della boccola in ottone di regolazione dell'aria.

Per pulire i fori del bruciatore non usare stuzzicadenti o utensili fragili che possono rompersi o spezzarsi, per evitare che possano rimanere all'interno del bruciatore stesso e comprometterne il corretto funzionamento.

Pulire l'interno della camera di cottura dagli eventuali residui di cibo utilizzando un'aspirapolvere ed aiutandosi con una spatola e una spazzola in metallo.



Il re del fuoco. Dal 1895.



CARATTERISTICHE TECNICHE DEL FORNO A GAS

> Potenze e consumi

	Clementino
PMax [kW]	6,3
PMin [kW]	2,0
Consumo max [m ³ /h]	0,20
Consumo min [m ³ /h]	0,05

> Tipologia di riduttore di pressione da utilizzare per il collegamento del forno alla alimentazione, in base alla categoria di gas di riferimento secondo normativa UNI EN 437: 2021.

Per Italia utilizzare un riduttore di pressione a 30 mbar.

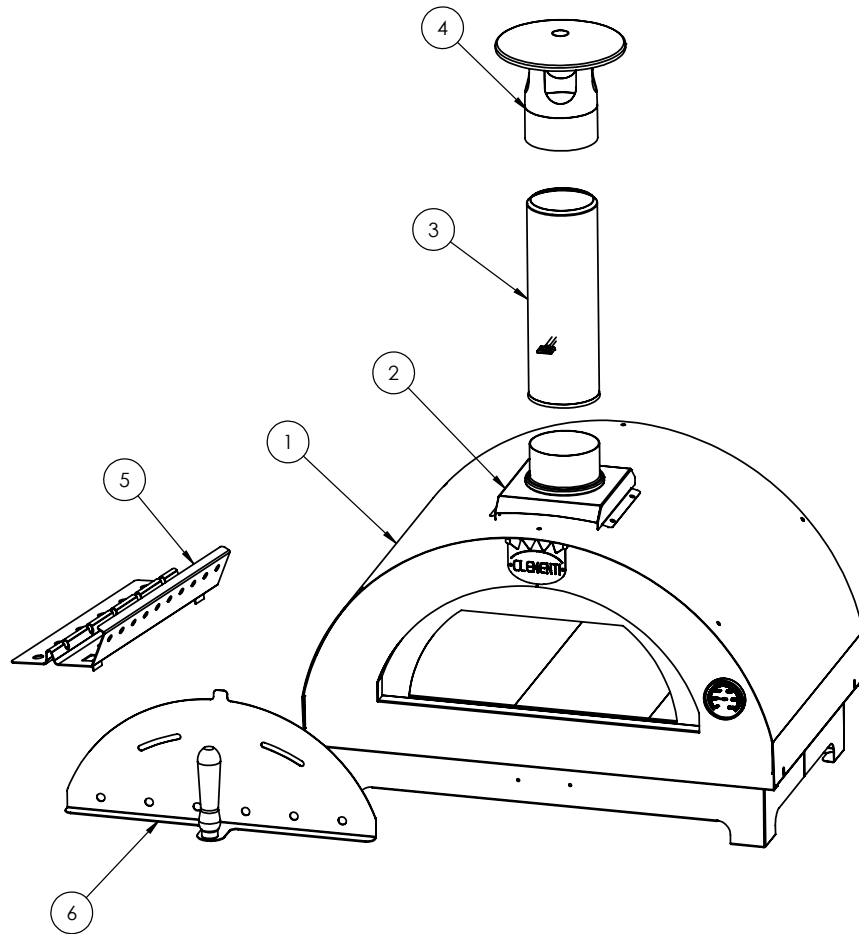
Categorie Gas	Tipologia Gas	Riduttore di pressione	Paese di utilizzo
I3+	G30/G31	28-30/37 mbar	BE, CH, CY, CZ, ES, FR, GB, GR, IE, IT, PT, SI, SK
I3B/P	G30	30 mbar	BE, CY, ES, FI, FR, GB, GR, IE, PT
I3B/P	G30	50 mbar	AT, CH, DE, FR, SK

COMPONENTI ED ISTRUZIONI

DI MONTAGGIO

COMPONENTI FORNO A LEGNA

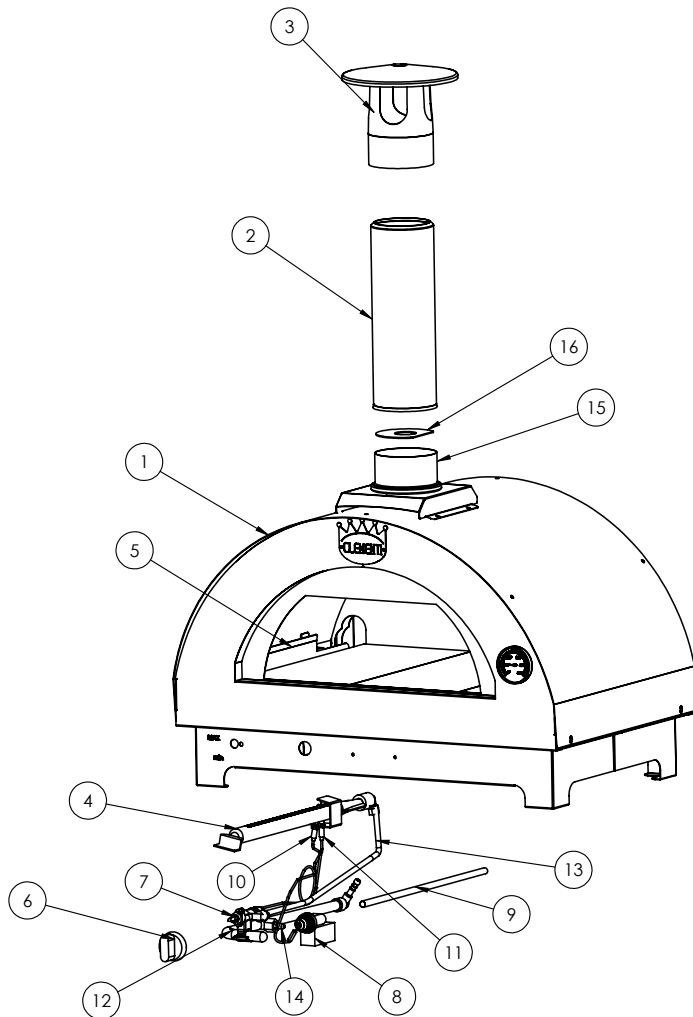
TAVOLA 1



N.	Componenti
1	Corpo del forno
2	Innesto Canna fumaria
3	Canna fumaria
4	Comignolo
5	Griglia fuoco
6	Porta forno

COMPONENTI FORNO A GAS

TAVOLA 2



N.	Componenti
1	Corpo del forno
2	Canna fumaria
3	Comignolo
4	Bruciatore a gas
5	Protezione bruciatore
6	Manopola regolazione gas
7	Rubinetto regolazione gas
8	Piezoelettrico
9	Guaina copri filo candeledda
10	Candeledda
11	Termocoppia
12	Tubo rame gas
13	Tubo rame gas bruciatore rubinetto
14	Presca di pressione
15	Innesto canna fumaria
16	Diaframma

ISTRUZIONI PER IL POSIZIONAMENTO DEL FORNO

N.B. Prima di sollevare il forno per sistemarlo nella posizione desiderata, se volete potete rimuovere i mattoni per rimontarli in un secondo momento.

Per sollevare il corpo del forno (tav. 1-2, fig. 1) è possibile agganciarlo con un braccio meccanico utilizzando l'apposita barra di acciaio saldata all'imbocco dell'uscita fumi superiore.

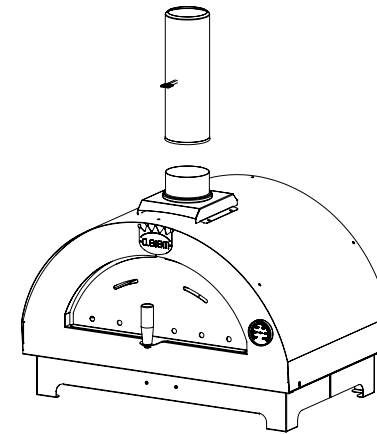
In alternativa si può sollevarlo manualmente prendendolo ai lati e facendo attenzione (soprattutto nel modello a gas) a non fare forza o pressione nelle componenti dell'impianto a gas posizionate sotto al pianale del forno.

Si raccomanda di valutare attentamente la fattibilità di ogni spostamento manuale o meccanico prima di procedere.

Sistemare delicatamente il forno sopra ad un idoneo piano di appoggio accertandosi che questo sia stato realizzato a regola d'arte per sostenerne il peso e con materiali non infiammabili.

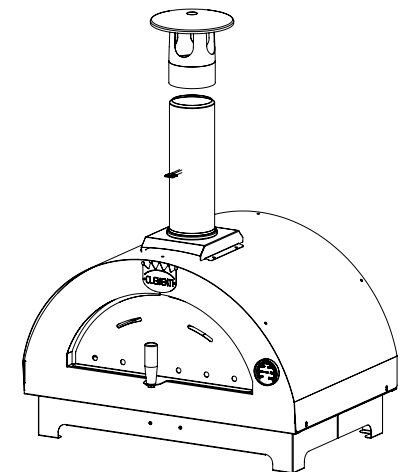
L'azienda Clementi non si assume nessuna responsabilità relativamente a danni a persone o cose causati dalla movimentazione del forno o di sue componenti.

MONTAGGIO DELLA CANNA FUMARIA/COMIGNOLO



1. Montare la canna fumaria (tav. 1 fig. 3 - tav. 2 fig. 2) infilandola nella apposita sede.

2. Montare il comignolo (tav. 1 fig. 4 - tav. 2 fig. 3) infilandolo sulla canna fumaria.



DOMANDE FREQUENTI

Perché il mio forno produce molto fumo?

1. Assicuratevi che la legna utilizzata non sia umida o verde. Se avvertite un rumore simile a un sibilo proveniente dal fuoco, allora il legno non è completamente asciutto.
2. Non utilizzate legni tipo la betulla con la corteccia.
3. Fate in modo che il fuoco abbia delle fiamme forti e robuste per evitare una combustione incompleta.

Perché la mia pizza è ben cotta sopra, ma non sotto?

1. Pre-riscaldate il forno più a lungo con un fuoco più grande per scaldare completamente mattoni.
2. Se utilizzate carta tipo pergamena, rimuovetela non appena la pizza può essere spostata senza attaccarsi.
3. Posizionate la pizza sul lato destro sul retro del forno.

Posso cucinare altro oltre alla pizza in questo forno?

1. Assolutamente sì. Potete cucinare pizza, salsicce, pesce, bistecche, tacchino, pollo, oppure pane, torte, biscotti e molto altro ancora.
2. Ricordate però che molti cibi richiederanno un tempo di cottura ridotto.

Avete anche accessori e attrezzi per il forno?

1. Sì! Offriamo una varietà di attrezzi e accessori da acquistare separatamente.
2. Consigliamo l'uso di una pala per pizza di qualità e di una pala arrotondata più piccola per girarla.
3. Consigliamo inoltre di acquistare una spazzola per gestire e rimuovere la cenere.

Che tipo di legna dovrei usare?

1. Qualsiasi legno duro asciutto, come rovere, acero, noce, ulivo, mandorlo, frassino, faggio, noce americano, mogano e betulla.
2. Evitate di usare legni umidi o resinosi, come il pino e l'abete.

Come pulisco il forno?

1. Il forno è autopulente, nel senso che il fuoco brucia eventuali residui rimasti sul pavimento del forno. Quando il forno è completamente freddo, potete semplicemente spazzare via ciò che è rimasto.

Quanto tempo ci vuole per cucinare una pizza nel forno a legna?

1. Per cuocere la pizza bisogna avere un pavimento del forno incandescente e un tempo di cottura molto breve (350°-400° C per circa 2-3 minuti).
2. Quando la temperatura scende sui 230° C, diventa perfetta per cucinare arrostiti e altri piatti di grandi dimensioni.
3. Il pane va cucinato alla fine a una temperatura più bassa per permettergli di lievitare senza bruciare.



GARANZIA CLEMENTI

I prodotti Clementi sono coperti da garanzia per un periodo di tempo pari a 2 anni, in tutto il territorio Italiano, dal momento dell'acquisto comprovato da uno scontrino, fattura o ricevuta emessa. La presente garanzia è prestata in conformità della normativa prevista dal Decreto Legislativo n 24/2002.

Per far valere la garanzia l'acquirente dovrà scrupolosamente rispettare le indicazioni di seguito riportate. Qualunque difetto del bene dovrà essere denunciato al produttore/venditore a mezzo lettera raccomandata con ricevuta di ritorno nel termine di 2 mesi dal verificarsi del difetto, pena la decadenza dalla garanzia stessa.

Con la sottoscrizione della presente garanzia il rivenditore/l'acquirente dichiara di aver diligentemente visionato il bene compravenduto in ogni sua parte e di averlo trovato perfetto, esente da vizi palesi, conforme al contratto di vendita ed alla descrizione fatta dal venditore; dichiara, altresì, che sono presenti nel bene le caratteristiche e le qualità pubblicizzate dal produttore e quindi di trovare lo stesso bene idoneo all'uso voluto dall'acquirente.

Per quanto riguarda i forni la garanzia copre il buon funzionamento del prodotto, quindi:

1. Il tiraggio dei fumi;
2. La struttura costruttiva;
3. La funzionalità.

Il termometro (più delicato) non deve superare la temperatura di 450° C perché oltre tale temperatura lo strumento potrebbe perdere le caratteristiche di misura per il quale è stato tarato e a detta temperatura massima deve essere portato gradualmente, in un arco di tempo pari a 60 minuti. Il termometro cessa la sua funzionalità solo se non vengono rispettate le istruzioni e modalità sopra descritte.

La pietra refrattaria igienica alla cottura è composta da materiale molto delicato in quanto teme gli sbalzi di temperatura; si raccomanda di non far abbassare bru-



scamente la temperatura del forno in poco tempo (es. da 450° C. a 280° C. nell'arco di pochi minuti) perché ciò danneggerebbe la pietra refrattaria come se la stessa avesse subito un forte urto. Gli sportelli del forno a cottura indiretta debbono rimanere sempre, rigorosamente, chiusi, diversamente i vetri d'ispezione potrebbero rimanere danneggiati.

I prodotti Clementi sono trattati utilizzando vernice a polvere, resistente agli agenti atmosferici ed alle alte temperature, ma al contatto con la fiamma viva la vernice si potrebbe rovinare provocando il distacco della stessa dalla superficie metallica del forno o barbecue.

Detto fenomeno, ove si verificasse, non incide sulla conformità del bene per l'uso cui lo stesso è destinato, ma rientra nel normale logorio d'uso.

Per il buon funzionamento del forno e dei suoi componenti costruttivi osservare con scrupolo quanto sopra riportato e quanto esposto nel manuale di istruzioni.

Sono esclusi da garanzia tutti i particolari soggetti ad usura come vetri griglia fuoco e mattoni refrattari.

Sono esclusi inoltre da garanzia:

Eventuali danni causati da un'inadeguata installazione e/o manomissione della macchina da parte dell'utilizzatore e/o di tecnici non autorizzati dalla Clementi.

I danni derivanti da opere murarie.

L'impiego di combustibile scadente o non idoneo alla combustione potrebbe danneggiare componenti della macchina determinando la cessazione della garanzia su di essi e l'annessa responsabilità del produttore.

Tutti i danni causati dal trasporto non sono riconosciuti, pertanto si consiglia di controllare accuratamente la merce al ricevimento, eventualmente firmare la bolla del corriere con riserva (specificando se per causa imballo non integro ecc..) ed avvisando immediatamente la Clementi o il rivenditore di ogni eventuale danno.



WOOD FIRED OVEN

OWNER'S MANUAL

ENG



SAFETY WARNINGS!

Please ensure you have read this manual carefully and completely before installing and using the oven. It contains important information for its correct use and for your safety.

ALWAYS USE CAUTION WHEN LIGHTING AND COOKING ON YOUR OVEN. THIS APPLIANCE GENERATES EXTREMELY HIGH TEMPERATURES.

FAILURE TO FOLLOW THESE INSTRUCTIONS COULD RESULT IN SERIOUS DAMAGE TO YOUR OVEN AS WELL AS PROPERTY DAMAGE, BODILY INJURY OR POSSIBLY DEATH.

PLEASE SAVE THESE INSTRUCTIONS FOR FUTURE REFERENCE.

Only use cooking materials including tools and containers that are specifically designed for very high temperatures.

This oven can generate extremely high temperatures and while your Clementi oven uses insulating material, some parts of the oven can get very hot and can cause severe burns.



KEEP CHILDREN AND PETS OUT OF REACH OF THE OVEN DURING USE.

Do not wear loose clothing while operating the oven.

Do not touch the roof of the oven or the chimney pipe during use as these parts will be extremely hot.

Do not touch the smoke valve positioned on the flue without the use of gloves or adequate heat protection as it reaches burning temperatures.

Only hold the door using the handle, as it could be very hot. Keep furniture, canopies and other combustible materials away from oven.



DO NOT BURN ANY GARBAGE, PLASTICS OR FLAMMABLE LIQUIDS.

When in use make sure any combustible fuels are kept a safe distance away from the oven.

Do not move the oven during use.

Place the oven on a flat level, non-combustible surface away from strong winds. Sparks can be ejected out of the oven.

Never leave the oven unattended during use.



DO NOT THROW WATER ON THE FIRE.

When cooking dishes that may contain or involve grease or oils, use caution to avoid any spillage that could be ignited by the fire.



Keep a safe distance of at least 24" (60cm) away from the front of the oven when lighting the fire.



DO NOT PLACE SEALED TINS OR SIMILAR CONTAINERS IN THE HOT OVEN. AS THE CONTENTS HEATS, PRESSURE WILL BUILD UP RESULTING IN A POSSIBLE EXPLOSION.

To extinguish the fire, place the door on the front of the oven mouth completely sealing the oven opening. Leave the oven door closed for at least 30 minutes after extinguishing the fire and use caution when opening the door afterward as the sudden flow of oxygen can cause the fire to reignite.

Avoid excessively large fires that cause flames to come out the front of the oven. If this happens, close the oven door and wait for the fire to die down.

Do not throw firewood into the oven as it will damage the inside of the oven. Gently place your firewood into the oven using long heavy-duty fireproof gloves or a fire poker. Only use well-seasoned dry hardwood. Do not use pressure treated wood, chipped or pellet wood products, laminated wood or softwoods.

Do not use charcoal, coal, artificial logs or starter/lighter fluid, kerosene, lantern oil, gasoline or other accelerants. Only use all-natural firelighters when lighting the oven.

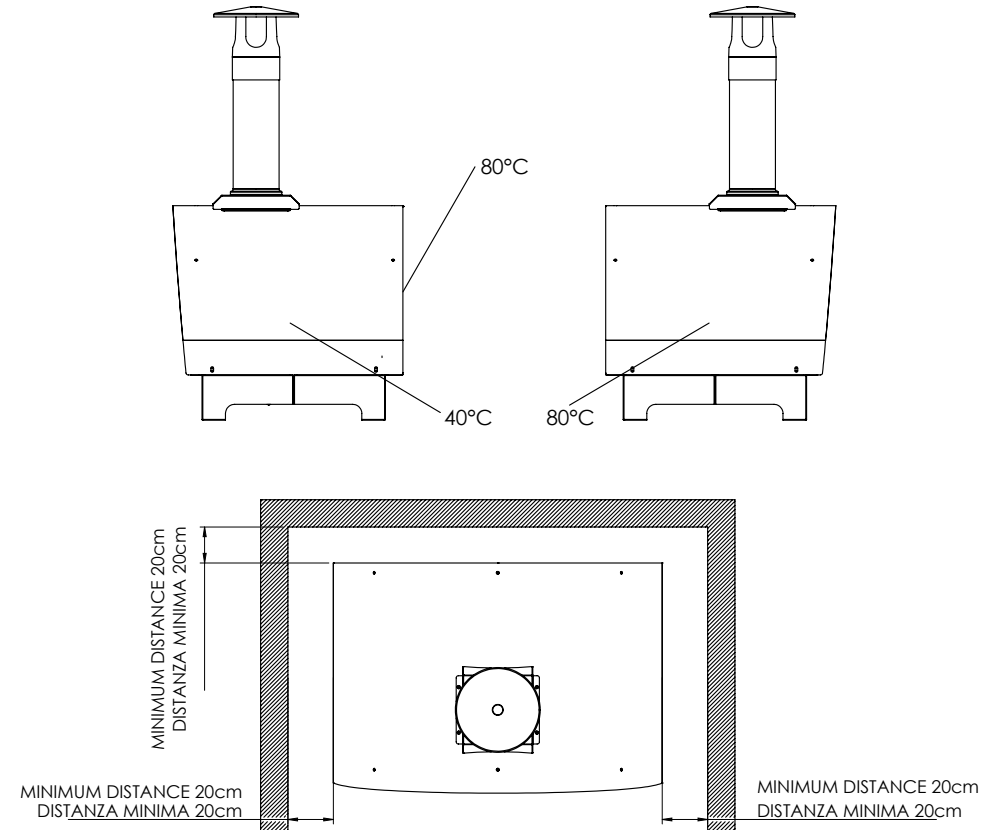
After every use, dispose of ashes using a metal shovel and carefully place in a metal bucket or container and leave outside to ensure all embers are completely extinguished.

Once ashes are completely extinguished and have cooled, dispose appropriately according to the local requirements.

TEMPERATURES (ATTENTION TO HOT PARTS)

External temperatures and minimum distance to combustibles illustration when the oven is in use at 400 ° C.

Ensure that the supportive structure is built to withstand the weight imposed by the oven, with non-combustible materials and is done so by competent workpersons.





TIPS & SUGGESTIONS

Remove all protective laser film during assembly. This ensures that parts that are ultimately covered by another part do not have remains of the laser film showing around the edges. Also, this avoids the protective laser film "baking" onto the surface of the oven from either the heat of the oven or from sitting in the sun and becoming difficult to remove.

If the protective laser film is hard to peel off try slightly warming the surface with the use of a hair dryer. Do not use a knife or scraper as this will damage the oven surface.

When cleaning your oven do not use abrasive cleaners or tools as this will damage the finish of your oven.

To clean your oven, use warm soapy water with a mild non-abrasive cleaners. Some parts of your oven may experience some discoloration from the high temperatures, such as the chimney pipe. This is normal and does not affect the performance of the oven.

The very first start-ups of the oven must be performed when empty (without cooking food) with a small amount of wood and bring the oven to temperature very gradually. This running-in phase allows the oven to settle down following exposure to the combustion temperatures and to neutralize any processing residues of the components of the oven interior.

During the first start-ups of the oven, or when it has not been used for a long time, it is possible to see some white steam coming out between the roof and / or the external cladding. This is completely normal as it is water vapor that may have accumulated in the internal insulation of rock wool that dries with the heat of the oven. This phenomenon ceases after a few ignitions.

Your Clementi oven can be used throughout the year. However, during the winter season when the outside temperature is near or below freezing, build the fire more slowly to avoid rapid increases in the oven temperature. This will help avoid thermal shock to various parts of your oven such as the hearth bricks, which can result in premature stress cracks.

Always close the oven door when not in use this helps prevent rain, moisture and other elements from getting inside the oven.

Chips and hairline cracks in the refractory bricks are considered normal and do not affect the performance of your oven. This is an intrinsic characteristic of refractory materials as they heat up and cool off and is common to all the ovens.

The external parts of your oven, both painted and stainless steel, must be periodically cleaned with special water-repellent lubricating products which, in addition to polishing the surfaces, also provide a protection against moisture and corrosion, preserving the integrity of the product, especially in those geographical areas where the environmental conditions could contribute to the deterioration of the surfaces (eg areas close to the sea).

We suggest to cover the products with a protective cover when they are not in use. In general, our company is not responsible for the problems deriving from a low ordinary maintenance of the product.

Signs of rust which could appear very shortly after purchase, even following brief exposure to normal ambient humidity (e.g. night or rain), they can derive from the oxidation of the metal powders that are deposited during the assembly of the oven. The rust can appear in the cracks between the hidden corners of the oven and in general in all those areas where iron filings dust can accumulate.

For this reason it is important to carry out a thorough routine cleaning of the product even immediately after its first installation. If these traces of filing rust still come out, it is possible to clean them promptly with a brush or a non-abrasive cloth with a water-repellent lubricant.



Il re del fuoco. Dal 1975.



USING YOUR CLEMENTI WOOD FIRED OVEN

POSITIONING YOUR WOOD OVEN

The installation of the oven must only be performed by a qualified technician, aware of the contents of this manual. Follow the instructions carefully before installing the oven. Any change to the oven could be dangerous and cause damage to people or property.

This oven has been designed for outdoor use, and it has to be placed away from any flammable material. It is important that there are no obstructions and that there is a free space around the oven of at least 50 centimeters. It is important that the ventilation slots of the oven are not obstructed.

Place your oven on a flat, level surface non-combustible, away from any combustible materials. Ideally a stone or concrete floor is preferred. Consult local building and fire regulations for the recommended safe distance from buildings, partitions and coverings such as pergolas and roofs. Additional parts maybe required.

When installing the Clementino oven, size the support surface, and its legs, so that it can adequately support the weight of the oven without causing risks to the users (CLEMENTINO wood version = Kg 50), also carefully evaluate the materials and dimensions of the supports used.



LIGHTING YOUR OVEN

In order to use the oven safely, please follow the instructions below:

1. Start with natural firelighters, newspaper or other non-treated paper, rolled into balls and placed directly in the centre of the oven floor.
2. Add small pieces of well-seasoned, dry kindling (hardwood) and place on top of the paper.
3. Using a long handled lighter or matchstick ignite the paper in several locations on either side of the oven.
4. Once the fire is burning well, add slightly larger pieces of wood to continue to build your fire.
5. To maintain the temperature, it is advisable to spread the embers on the whole oven floor up to the achievement of 400°/450°.
6. Once the desired temperature is reached, you can move the fire on the left side, using the rake to move the brazier.
7. Using a wire cleaning brush sweep any remaining soot and ash on the oven floor toward the fire and let your fire continue to burn adding pieces of wood as needed.
8. Your oven is now ready for cooking.

Note: Always pre-heat the oven before cooking.

In order to keep the cooking temperature high, add 2-3 pieces of wood every 20-30 minutes. The ideal temperature is 350-400 ° C / 662-752 ° F.

COOKING TEMPERATURE

Pizza	350-400°C	662-752°F
Meat & Fish	300°C	572°F
Potatoes & Vegetables	200°C	392°F
Bread & Cakes	200°C	392°F

USING DIFFERENT TYPES OF WOOD

The most important requirement is to use a hardwood that is well seasoned and dry. If the wood is still wet or “green”, it will take longer to light, produce more smoke and not generate the same high temperatures. If you hear a “hissing” sound the wood is still wet.

Softwood such as pine is not recommended – it contains sap that will be leave a sticky residue. Softwood does not burn as hot or last as long as hardwood. It also tends to spark, crackle and pop when burning, which can spread embers and ash on food while it is cooking.

Once the fire is burning well, use medium sized pieces of wood (3-5” in diameter). This makes it is easier to control the temperature as you can always add another piece of wood. Large pieces of wood take longer to ignite and can create “hot spots” once they start burning.

Different types of hardwood will impart different flavours and aromas. Fruit wood such as apple, peach, cherry etc can be very effective for certain dishes. Also try: oak, maple, walnut, chestnut and olive – perfect for cooking in your oven. Combinations can be used very effectively and tailored to the dish being prepared.

MANAGING TEMPERATURES

The thermometer on your Clementi oven detects the temperature in a specific location inside your oven and is only meant as a general guide. The temperature on the floor of the oven can be slightly different and will vary depending on the location. Similarly, the temperature toward the top of the chamber will be higher.

Cooking on a wood fired oven may involve a small learning curve as you learn to manage your fire and temperature. This is similar to cooking on a charcoal BBQ or wood stove. Always completely pre-heat the oven before use. Once the fire has been started and pushed all the way to the left side of the oven, maintain the fire for at least 15 minutes. The temperature inside the oven should be around 750 - 800°F (400°C). The refractory floor of your oven should be around 600 - 650°F (300°C). If your oven temperature is not within this range, continue to heat the oven for another 5-10 minutes.

Once the required temperature has been reached, maintain the fire by adding small to medium sized pieces of wood (3-4”/ 8-10cm in diameter) every 10-15 minutes or so and the oven temperature should be relatively constant. If it is a cold or windy day, expect longer heating and cooking times. If it is a hot day, cooking times maybe reduced. Cooking times can also vary depending on the size of the food or dish placed inside the oven.

Generally, cooking on a wood fired oven is done by cooking the foods that require the highest temperatures and shortest cooking times first such as pizza. As the oven cools other foods such as grilled meats followed by roasted vegetables, fish and meats and finally breads and desserts.



OPEN DOOR COOKING

Open door cooking with a fire and flame is the most common method of cooking. Fire needs oxygen to burn well. Cooking with the oven door open ensures the fire will continue to burn well. Use this method for dishes that require higher cooking temperatures, such as pizza.



CLOSED DOOR COOKING

Closed door cooking is used when cooking with lower temperatures such as baking and roasting. Closing or partially closing the oven door helps regulate temperature.

For baking, allow the fire to die down and keep the door slightly open by approximately 1-2" (3-5cm).

This will allow the embers to continue to glow and help maintain the temperature. Avoid large flames when baking or roasting as a small flame with a good bed of embers is preferred. For baking it is also recommended to place a small container of water inside the oven to maintain the humidity.

Ensure this container is stainless steel, cast iron, terracotta or some other material that is suitable for the high temperatures of the oven.



COOKING IN YOUR CLEMENTI WOOD FIRED OVEN

Wood fired ovens combine three different methods of cooking due to the design and shape of the oven.

1. CONVECTION COOKING

As the roof is curved and the fire is on the left side of the oven, the flames curl up and across the top of the chamber creating a convection-cooking environment. Like most convection ovens this can result in reduced cooking times.

2. RADIANT COOKING

During the process of pre-heating your oven, heat is stored in the refractory bricks of the oven. During cooking this heat is radiated back to the food cooking in the oven.

3. CONDUCTIVE COOKING

Heat that is stored in the refractory bricks during the pre-heating process is transferred to the food or dish during cooking. Pizza and bread are cooked from underneath by sitting on the hot hearth. Other dishes cooked in a cast iron pan, skillet, or terracotta pot are cooked from the heat transferred to the pan or pot, similar to cooking on a stove.



HOW TO MAINTAIN YOUR CLEMENTI WOOD BURNING OVEN

To clean the outside of your oven, use warm soapy water with a mild non-abrasive cleaner.

When cleaning your oven do not use steel sponges, metal scrapers as this will damage the finish of your oven.

Periodically check the chimney for any obstructions and remove any ash or soot that may have built up in the chimney pipe.

Once the fire is completely extinguished, use a metal shovel to carefully place the remaining ashes into a metal bucket or container. Leave outside to ensure all embers are completely extinguished. Once ashes are completely extinguished and cold, dispose appropriately according to the local requirements.

Your Clementi oven can be used all year long through all seasons. However, during the winter season when the outside temperature is close to or below freezing, build your fire more slowly to avoid rapid increases in the oven temperature.

CLEANING THE INSIDE OF YOUR CLEMENTI WOOD FIRED OVEN

Your Clementi is a self-cleaning oven. Any cheese or toppings from a pizza that happens to fall off the pizza onto the hearth or sauce from roasts or other dishes can easily be removed.

Move some of the embers and fire to the area that needs to be cleaned and let the fire burn for a few minutes. Then push the fire back into place on the left side of the oven and sweep the hearth as before.

**GAS
FIRED
OVEN**

OWNER'S MANUAL



SAFETY WARNINGS!

Please ensure you have read this manual carefully and completely before installing and using the oven. It contains important information for its correct use and for your safety.

ALWAYS USE CAUTION WHEN LIGHTING AND COOKING ON YOUR OVEN.
THIS APPLIANCE GENERATES EXTREMELY HIGH TEMPERATURES.

FAILURE TO FOLLOW THESE INSTRUCTIONS COULD RESULT IN SERIOUS DAMAGE TO YOUR OVEN AS WELL AS PROPERTY DAMAGE, BODILY INJURY OR POSSIBLY DEATH.

PLEASE SAVE THESE INSTRUCTIONS FOR FUTURE REFERENCE.

Only use cooking materials including tools and containers that are specifically designed for very high temperatures.

This oven can generate extremely high temperatures and while your Clementi oven uses insulating material, some parts of the oven can get very hot and can cause severe burns.



KEEP CHILDREN AND PETS OUT OF REACH OF THE OVEN DURING USE.

Do not wear loose clothing while operating the oven.

Do not touch the roof of the oven or the chimney pipe during use as these parts will be extremely hot.

Do not touch the smoke valve positioned on the flue without the use of gloves or adequate heat protection as it reaches burning temperatures.

Only hold the door using the handle, as it could be very hot. Keep furniture, canopies and other combustible materials away from oven.



DO NOT BURN ANY GARBAGE, PLASTICS OR FLAMMABLE LIQUIDS.

When in use make sure any combustible fuels are kept a safe distance away from the oven.

Do not move the oven during use.
Place the oven on a flat level, non-combustible surface away from strong winds.
Sparks can be ejected out of the oven.
Never leave the oven unattended during use.

DO NOT THROW WATER ON THE FIRE.

When cooking dishes that may contain or involve grease or oils, use caution to avoid any spillage that could be ignited by the fire.

Keep a safe distance of at least 24" (60cm) away from the front of the oven when lighting the fire.



DO NOT PLACE SEALED TINS OR SIMILAR CONTAINERS IN THE HOT OVEN. AS THE CONTENTS HEATS, PRESSURE WILL BUILD UP RESULTING IN A POSSIBLE EXPLOSION.



Gas leaks may result in fire or explosion and cause serious personal injury, death, or property damage. If you smell gas:

1. Turn the gas off
2. Put out any live fire or flames
3. Open the door to the oven
4. Consult a licensed gas professional

Close the gas supply valve when the oven is not in use.
Do not store unused gas cylinders near the oven.



CAUTION!!

Important safety information for the use of gas ovens

The gas oven must NEVER be used with wood.

During the ignition phase of the oven and during the use of the burners, NEVER put the closing door on

If the flame does not ignite within a few seconds, DO NOT persist by pressing and holding the gas knob.

IT IS IMPORTANT TO PUSH THE IGNITION BUTTON TOGETHER WITH THE GAS KNOB SO AS NOT TO ACCUMULATE FUEL IN THE COOKING CHAMBER.

Do not get too close to the mouth of the oven with your face or other parts of your body during the ignition phases.

In case of ignition failure, release the gas knob repositioning it vertically (OFF) and wait a few minutes before repeating the ignition procedure to let any gas accumulated out of the oven chamber.

Once the flame has started, wait a few seconds and release the ignition knob. If the flame goes out, repeat the ignition phases carefully following the above recommendations.



It is recommended to use protective gloves when handling the door.
ALWAYS use a pressure reducer (not included) between the oven and the LPG cylinder.

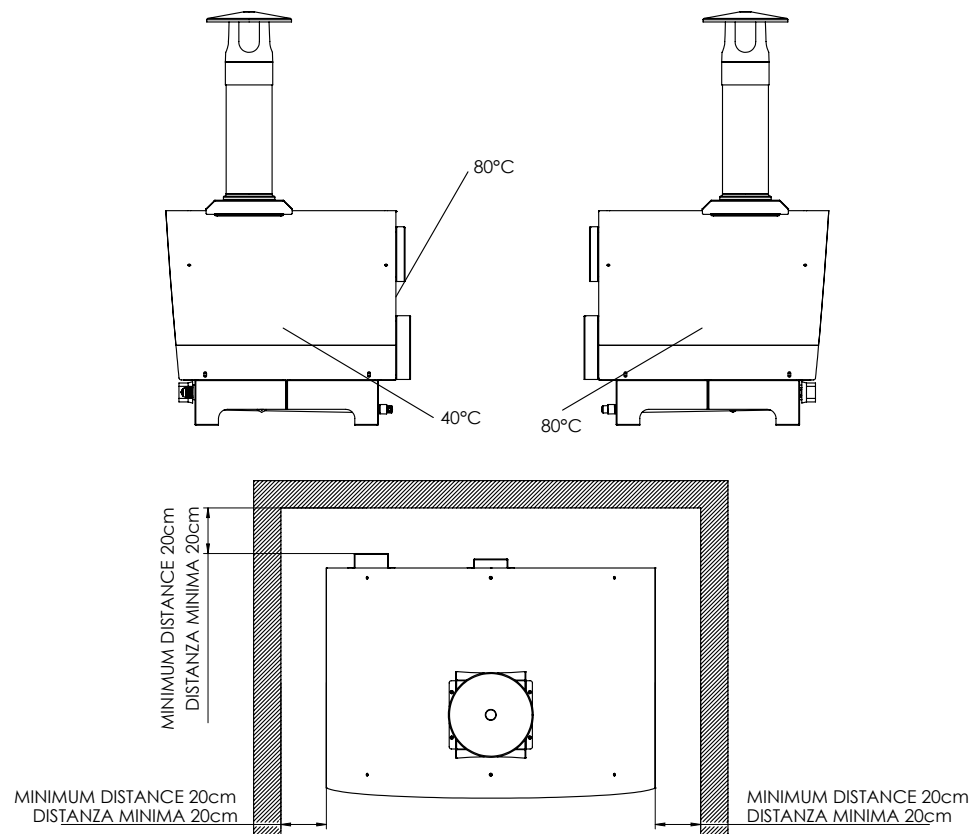
Do not modify the supplied flue and chimney in any way.

Clementi gas ovens are certified for outdoor use and LPG fueling. The company is exempt from any liability for any damage to persons and / or things deriving from improper use of the oven.

TEMPERATURES (ATTENTION TO HOT PARTS)

External temperatures and minimum distance to combustibles illustration when the oven is in use at 400 ° C.

Ensure that the supportive structure is built to withstand the weight imposed by the oven, with non-combustible materials and is done so by competent workpersons.





TIPS & SUGGESTIONS

Remove all protective laser film during assembly. This ensures that parts that are ultimately covered by another part do not have remains of the laser film showing around the edges. Also, this avoids the protective laser film "baking" onto the surface of the oven from either the heat of the oven or from sitting in the sun and becoming difficult to remove.

If the protective laser film is hard to peel off try slightly warming the surface with the use of a hair dryer. Do not use a knife or scraper as this will damage the oven surface.

When cleaning your oven do not use abrasive cleaners or tools as this will damage the finish of your oven.

To clean your oven, use warm soapy water with a mild non-abrasive cleaners. Some parts of your oven may experience some discoloration from the high temperatures, such as the chimney pipe. This is normal and does not affect the performance of the oven.

The very first start-ups of the oven must be performed when empty (without cooking food) and bring the oven to temperature very gradually. This running-in phase allows the oven to settle down following exposure to the combustion temperatures and to neutralize any processing residues of the components of the oven interior.

During the first start-ups of the oven, or when it has not been used for a long time, it is possible to see some white steam coming out between the roof and / or the external cladding. This is completely normal as it is water vapor that may have accumulated in the internal insulation of rock wool that dries with the heat of the oven. This phenomenon ceases after a few ignitions.

Your Clementi oven can be used throughout the year. However, during the winter season when the outside temperature is near or below freezing, build the fire more slowly to avoid rapid increases in the oven temperature. This will help avoid thermal shock to various parts of your oven such as the hearth bricks, which can result in premature stress cracks.

Always close the oven door when not in use this helps prevent rain, moisture and other elements from getting inside the oven.

Chips and hairline cracks in the refractory bricks are considered normal and do not affect the performance of your oven. This is an intrinsic characteristic of refractory materials as they heat up and cool off and is common to all the ovens.

The external parts of your oven, both painted and stainless steel, must be periodically cleaned with special water-repellent lubricating products which, in addition to polishing the surfaces, also provide a protection against moisture and corrosion, preserving the integrity of the product, especially in those geographical areas where the environmental conditions could contribute to the deterioration of the surfaces (eg areas close to the sea).

We suggest to cover the products with a protective cover when they are not in use. In general, our company is not responsible for the problems deriving from a low ordinary maintenance of the product.

Signs of rust which could appear very shortly after purchase, even following brief exposure to normal ambient humidity (e.g. night or rain), they can derive from the oxidation of the metal powders that are deposited during the assembly of the oven. The rust can appear in the cracks between the hidden corners of the oven and in general in all those areas where iron filings dust can accumulate.

For this reason it is important to carry out a thorough routine cleaning of the product even immediately after its first installation. If these traces of filing rust still come out, it is possible to clean them promptly with a brush or a non-abrasive cloth with a water-repellent lubricant.





USING YOUR CLEMENTI GAS FIRED OVEN

POSITIONING YOUR OVEN

The installation of the oven must only be performed by a qualified technician, aware of the contents of this manual. Follow the instructions carefully before installing the oven. Any change to the oven could be dangerous and cause damage to people or property.

This oven has been designed for outdoor use, and it has to be placed away from any flammable material. It is important that there are no obstructions and that there is a free space around the oven of at least 50 centimeters. It is important that the ventilation slots of the oven are not obstructed.

Place your oven on a flat level non-combustible surface away from any combustible materials. Ideally a stone or concrete floor is preferred. Consult local building and fire regulations for the recommended safe distance from buildings, partitions and coverings such as pergolas and roofs. Additional parts maybe required.

Check for wind direction to ensure the wind is not blowing directly into your oven as this may cause the gas burners to go out.

When installing the Clementino oven, size the support surface, and its legs, so that it can adequately support the weight of the oven without causing risks to the users (CLEMENTINO wood version = Kg 50), also carefully evaluate the materials and dimensions of the supports used.

The connection of the appliance to the pipeline or to the gas bottle must be carried out as prescribed by the UNI-CIG 7129 and 7131 Standards. Make sure that it is regulated for the type of gas which will be used. Use low pressure regulators with fixed setting 30/37 mbar compliant with UNI-EN 16129 Standards



Connection with pipe: use only pipes conforming to UNI-CIG 7140 Standards or UNI EN 14800 Standards. At the ends of the rubber pipes, it is necessary to fix the appropriate hose clamps in compliance with the UNI-CIG 7141 Standards. The pipes must not be subjected to tensile stresses or torsion and must not have excessively tight curves or bottlenecks. The flexible piping of the gas must not exceed 1.5 meters.

ATTENTION: Recommended fuel LPG gas (G30 / G31) - 28/37 mbar; consumption max 1.15 Kg / h.

The liquid gas bottle must be placed away from any intense heat source. In case the gas bottle is placed in a special cylinder cabinet, the pipes must be accessible for inspection along their entire length.

The connection to the gas system must be made in such a way as not to cause stress of any kind to the appliance.

Use only pipes compliant with the UNI-CIG 9891 standard and sealing gaskets compliant with the UNI-CIG 9264 standard.

LIGHTING YOUR GAS FIRED OVEN

Follow the instructions before turning on the oven:

1. We recommend checking gas connection before using the oven.
2. When lighting the oven, the oven door must be open.
3. The burner control knob must be in the off position.
4. Push in the burner knob and turn it towards the flame symbol, to ignite pilot flame.
5. While keeping the burner knob pushed in, push the ignition button at the same time to light the burner flame.
6. Lighting the flame for the first time or after it has cooled could take a few attempts due to air in the supply line.
7. Once the flame is lit you can then release the ignition button but will need to keep the burner knob pushed in for 15 seconds.
8. Release the burner knob and turn it counter-clockwise to the larger dual flame symbol.
9. The oven burner is now on high and you can start preheating the oven.
10. Do not move the oven while it is in use.

Note:

- Do not close the door when the oven is lit.
- Do not exceed the temperature limit of 500°C / 1000°F.
- Never disconnect the gas pipe or other fittings when using the oven.
- Do not modify the adjustments made by the manufacturer in any way.

COOKING TEMPERATURE

Pizza	350-400°C	662-752°F
Meat & Fish	300°C	572°F
Potatoes & Vegetables	200°C	392°F
Bread & Cakes	200°C	392°F

MANAGING TEMPERATURES

The thermometer on your Clementi oven detects the temperature in a specific location inside your oven and is only meant as a general guide.

The temperature on the floor of the oven can be slightly different and will vary depending on the location. Similarly, the temperature toward the top of the chamber will be higher.

Always completely pre-heat the oven before use.

The temperature inside the oven should be around 750 - 800°F (400°C).

The refractory floor of your oven should be around 600 - 650°F (300°C).

If it is a cold or windy day, expect longer heating and cooking times. If it is a hot day, cooking times maybe reduced.

Cooking times can also vary depending on the size of the food or dish placed inside the oven.

HOW TO MAINTAIN YOUR CLEMENTI GAS FIRED OVEN

Before carrying out any other action. Turn off the gas at the source and make sure the oven is completely cooled down.

To clean the outside of your oven, use warm soapy water with a mild non-abrasive cleaner.

When cleaning your oven do not use steel sponges or metal scrapers as this will damage the finish of your oven.

Periodically check the chimney for any obstructions and remove any soot that may have built up in the chimney pipe.

Your Clementi oven can be used all year long through all seasons. However, during the winter season when the outside temperature is close to or below freezing, heat your fire more slowly to avoid rapid increases in the oven temperature.

This will help avoid thermal shock to various parts of your oven such as the refractory bricks, which can result in premature stress cracks.

It is advisable to carry out a complete maintenance at least once a year, even if the product is not used. Brush the burner and inspect for any breakages or wear and tear. Clean the venturi tubes using a pipe cleaner or steel brush to remove any spider or insect nests. If possible, a compressor can be used to blow inside the burner tube by acting on the side of the air regulation brass bushing.

To clean the burner holes, do not use toothpicks or fragile tools that can break, to prevent them from remaining inside the burner and compromising its proper functioning. Clean the inside of the cooking chamber from any food residues using a vacuum cleaner and using a spatula and a metal brush.



GAS OVENS TECHNICAL DETAILS

> Power and consumption

	Clementino
PMax [kW]	6,3
PMin [kW]	2,0
Consumption max [m ³ /h]	0,20
Consumption max [m ³ /h]	0,05

> Please check below the gas reference of your country to choose the correct supply pressure according to UNI EN 437: 2021

Gas Group – Cat.	Reference gas	Supply pressure	Country
I3+	G30/G31	28-30/37 mbar	BE, CH, CY, CZ, ES, FR, GB, GR, IE, IT, PT, SI, SK
I3B/P	G30	30 mbar	BE, CY, ES, FI, FR, GB, GR, IE, PT
I3B/P	G30	50 mbar	AT, CH, DE, FR, SK

These instructions are only valid if the country code appears on the oven. If the code does not appear on the oven, refer to the technical instructions for adapting the oven to the conditions for use in that country.

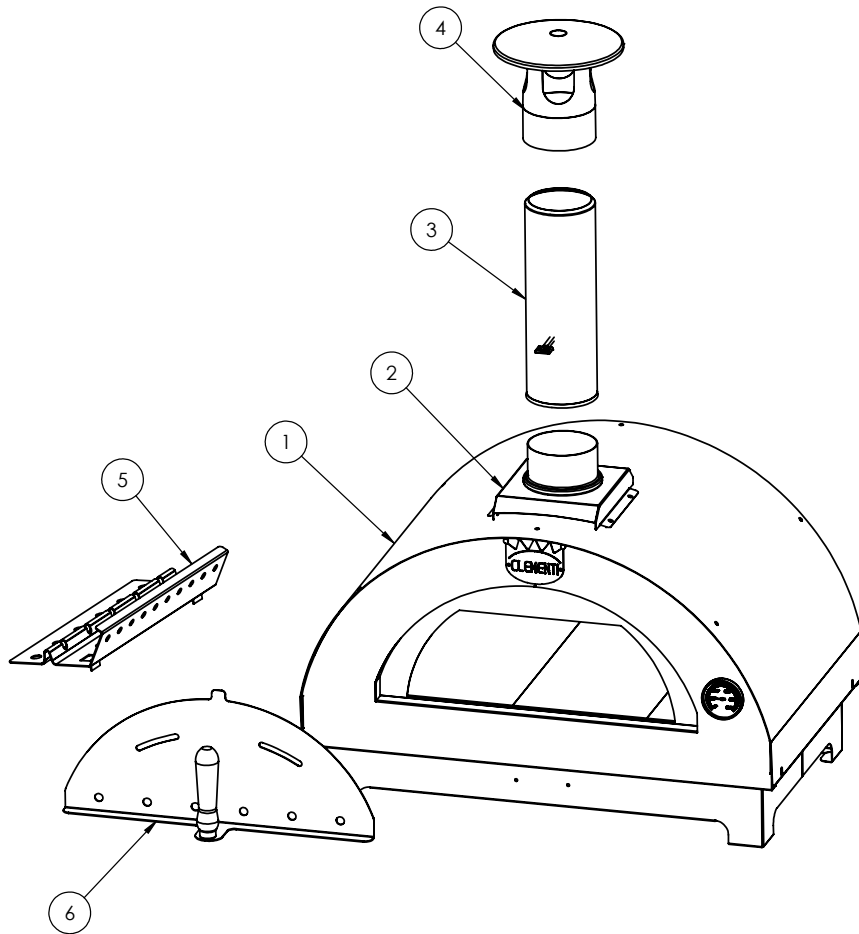
COMPONENT LIST & ASSEMBLY

INSTRUCTIONS

ENG

COMPONENTS WOOD OVEN

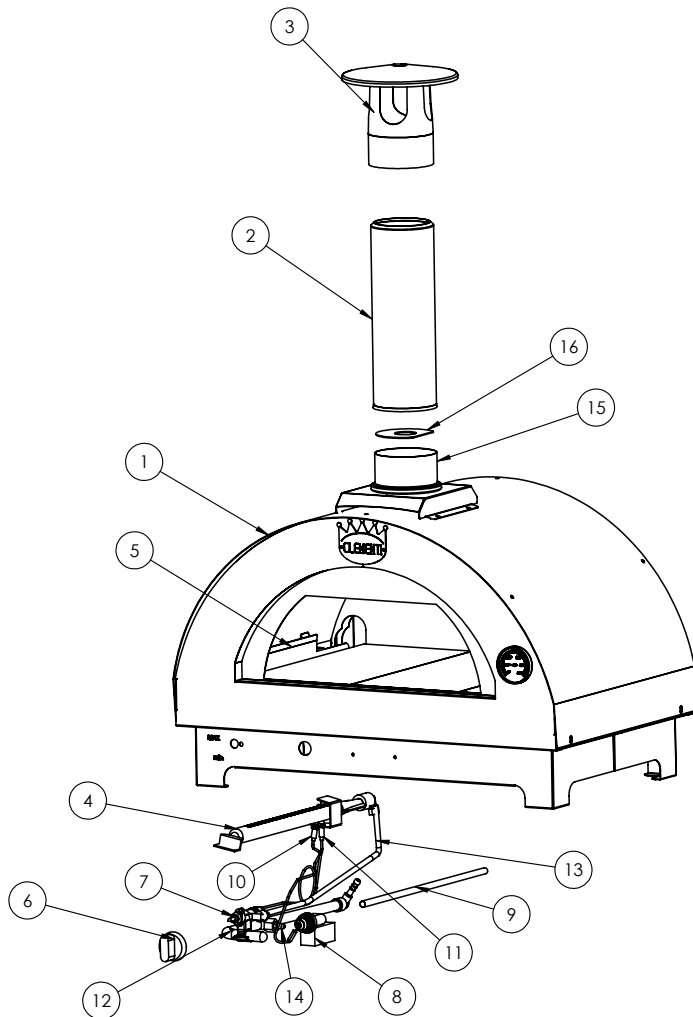
TABLE 1



N.	Components
1	Oven body
2	Grafting chimney base
3	Chimney base
4	Chimney cowl
5	Fire grill
6	Oven door

COMPONENTS GAS FIRED OVEN

TABLE 2



N.	Components
1	Oven body
2	Chimney base
3	Chimney cowl
4	Gas burner
5	Burner protection
6	Gas knob flame adjustment
7	Gas regulation tap
8	Piezoelectric
9	Glow plug wire sheath
10	Glow plug
11	Thermocouple
12	Gas copper pipe
13	Copper pipe gas burner tap
14	Socket pressure
15	Grafting Chimney base
16	Diaphragm

INSTRUCTIONS FOR POSITIONING THE OVEN

PLEASE NOTE: For easier movement when you initially position your oven you can remove the cooking bricks.

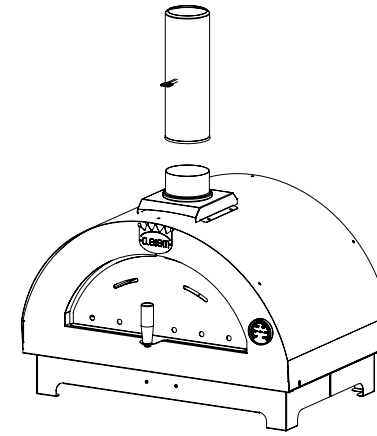
Alternatively, it can be lifted manually by taking it from the sides and paying attention (especially in the gas model) not to apply force or pressure to the components of the gas system positioned under the oven floor.

It is recommended to carefully evaluate the feasibility of any manual or mechanical movement before any attempt is made.

Place the oven on a flat surface and ensure that the supportive structure is built to withstand the weight imposed by the oven, with non-combustible materials and is done so by competent workpersons.

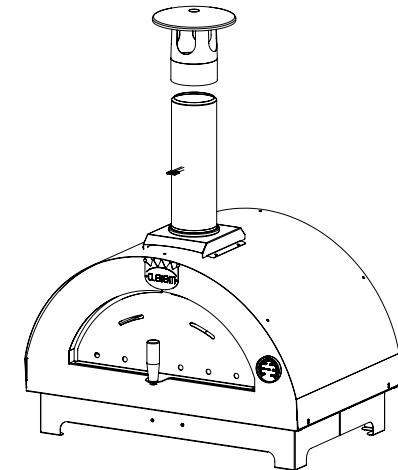
The Clementi company assumes no responsibility for damages to persons or property caused by the movement of the oven or its components.

ASSEMBLING THE CHIMNEY AND THE COWL



1. Slot the chimney base over the hole on the top of the oven (table 1-2, fig. 2).
Optional: The chimney can be fixed in position with the included 4.2x16 self-drilling screws. Do not fix chimney if you wish to remove the chimney for storage at a later date.

2. Slot the chimney cowl onto the top of the chimney base (Table 1 fig. 4 - Table 2 fig. 3).





FREQUENTLY ASKED QUESTIONS

Why does my oven produce a lot of smoke?

1. Check to ensure the wood is not wet and "green". If you hear a hissing noise coming from your fire, the wood is not completely dry.
2. Do not use wood such as birch with the bark on.
3. Ensure your fire is robust with strong flames to avoid incomplete combustion.

Why is the top of my pizza cooked, when the bottom of the crust is not?

1. Pre-heat your oven for a longer period of time with a larger fire to thoroughly heat the hearth bricks.
2. If using parchment paper, remove as soon as the pizza can be moved without sticking.
3. Position your pizza toward the back right side of the oven.

Can I cook more than pizza in this oven?

1. Absolutely! Cook pizza, sausages, fish, steak, turkey, chicken, or bake bread, cake, cookies and much more.
2. However, be aware that most foods will require a reduced cooking time.



Do you offer oven tools and accessories?

1. Yes! We offer a variety of tools and accessories, which are sold separately. Speak to your dealer for more information.
2. We recommend a quality pizza peel and a smaller round peel to rotate your pizza.
3. We also recommend purchasing a brush for manipulating the fire and sweeping ashes.

What kind of wood should I use?

1. Any dry hardwood such as oak, maple walnut, olive, almond, ash, beech, hickory, mahogany and birch.
2. Avoid using wet or resinous woods such as pine or spruce.

How do I clean the oven?

1. The oven is self-cleaning, which means the fire will burn off everything you spill on the oven floor (hearth) and once the oven fully cools you simply sweep it out.

How long does it take to cook a pizza in a wood fired oven?

1. Cooking pizza requires a very hot oven floor and very short cooking time (650 - 750°F/350°-400° C for approx. 2 - 3 minutes).
2. When the temperature drops to around 450°F/230°C, the temperature is perfect for cooking roast, turkey and other large meals.
3. Finally, bread should be cooked last at a lower temperature to allow it to rise without burning.



CLEMENTI WARRANTY

The Clementi pizza oven is covered by a guarantee for a period of time equal to two years from the date of purchase, proven by a bill, invoice or receipt issued by the company itself or an authorized retailer. The present guarantee is given in conformity with the regulation envisaged by the Legislative Decree n° 24/2002.

To validate the guarantee, the purchaser must respect the following indications scrupulously. Any defect in the product must be reported to the producer/vendor by means of a registered letter with a return receipt within two months of verifying the defect or the guarantee will be forfeited. In signing the present guarantee, the retailer/purchaser declares to have diligently examined every part of the transacted product and to find it perfect, without obvious faults, conforming to the sales contract and the description made by the vendor. Moreover, they declares that the characteristics and the quality publicized by the producer are present in the product and therefore has found the product suitable for the use desired by the purchaser.

The guarantee covers the good functioning of the oven, i.e.

- 1. The draught of the smoke;**
- 2. The constructive structure;**
- 3. Its functionality.**

The thermometer (more delicate) must not exceed the temperature of 450° C because beyond this temperature the instrument could lose the measuring characteristics for which it has been calibrated and must be brought to this maximum temperature gradually, over a period of time equal to 60 minutes. The thermometer will lose its functionality only if the instructions and modalities described above are not respected.



The hygienic refractory stone for cooking consists of very delicate material, susceptible to sudden changes in temperature and it is advisable not to lower the temperature of the oven brusquely over a short period of time (e.g. from 450° C to 289° C in a few minutes) because this would damage the refractory stone as if it had been given a strong knock.

Clementi ovens are powder coated, resistant to atmospheric agents and high temperatures, but contact with live flame could damage the paint, resulting in its detachment from the metal surface of the oven. This phenomenon, if it occurs, does not affect the conformity of the product for the use for which it was destined, but is part of normal wear during usage.

Observe the above information scrupulously for the good functioning of the oven and its constructive components.

All parts subject to wear such as fire grill, glass and refractory bricks are excluded from the guarantee.

Also excluded from the guarantee:

Any damage caused by inadequate installation and / or tampering with the Oven by the user and / or technicians not authorized by Clementi.

Damage resulting from masonry works.

The use of poor quality or unsuitable fuel for combustion could damage Oven components, resulting in the termination of the warranty on them and the attached liability of the manufacturer.

All damages caused by transport are not recognized, therefore it is advisable to carefully check the goods upon receipt, possibly sign the courier's bill with reserve (specifying if the packaging is not intact, etc.) and immediately informing Clementi or the retailer of any possible damage.

NELLA SPERANZA CHE SIATE SODDISFATTI DEL VOSTRO
ACQUISTO, NON CI RESTA CHE AUGURARVI...

BUON APPETITO!!!

HOPING THAT YOU ARE SATISFIED WITH YOUR PURCHASE
OF OUR OVEN, WE CAN ONLY WISH YOU...

BUON APPETITO!!!

Clementino Clementi





Via delle Fornaci, 86 - 60044 Fabriano (An) Italy
Tel. +39 0732 959862 - info@clementicompany.com
www.clementicompany.com



Clementi - il Re del Fuoco



[clementi_ilredelfuoco](https://www.instagram.com/clementi_ilredelfuoco)



[Clementi il re del fuoco](https://www.youtube.com/Clementi%20il%20re%20del%20fuoco)